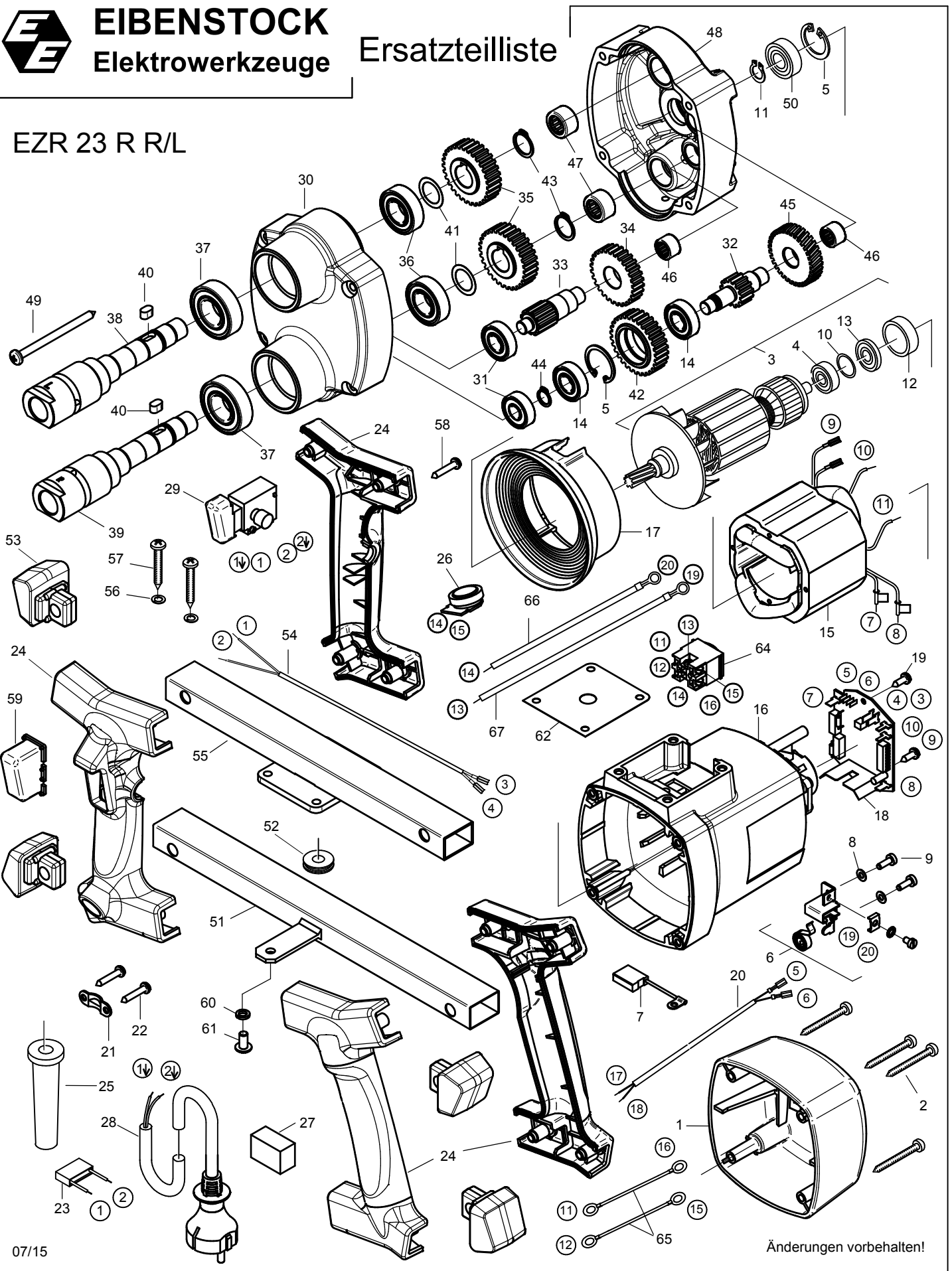




EZR 23 R R/L



# EZR 23 R R/L - 230 V

0774P000

Nr.	Bezeichnung	Bestellnr.	Stk	Nr.	Bezeichnung	Bestellnr.	Stk
1	Kappe für Motorgehäuse	80900189	1	35	Spindelrad	7774P430	2
2	Blechschraube HC 4,8x45	80201267	4	36	Rillenkugellager 6003 2RS	80410043	2
3	Läufer, kpl.	7774P100	1	37	Rillenkugellager 6004 2RS	80410051	2
4	Rillenkugellager 6000 2Z	80410021	1	38	Arbeitsspindel L	7774P420	1
5	Sicherungsring 28/1,2	80201333	2	39	Arbeitsspindel R	7774P425	1
6	Taschenbürstenhalter, kpl.	80201199	2	40	Paßfeder 6x6x12	80201496	2
7	Kohlebürste, kpl. 6,3x16x20	80700021	2	41	Paßscheibe 17/24x0,2	80200507	2
8	Federscheibe B4 gewellt	80201385	4	42	Freilaufgrad	7774P550	1
9	Gewindefurchschraube CM4x12	80201180	4	43	Sicherungsring 17/1	80201323	2
10	Preßspanscheibe	80200998	1	44	Sicherungsring 12/1	80201321	1
11	Sicherungsring 11/1	80201320	1	45	Zwischenrad 1	7774P470	1
12	Lagerkappe	83000031	1	46	Nadelhülse HK 1210	80420131	2
13	Ringmagnet	80701004	1	47	Nadelhülse HK 1512	80420143	2
14	Rillenkugellager 6001 2Z	80410031	2	48	Getriebelagerschild, grün	7774P610	1
15	Polring, kpl.	74326150	1	49	Schraube 5,5x80	80201227	4
16	Motorgehäuse	7774P201	1	50	Rillenkugellager 6001 2RS	80410032	1
17	Luftleitring, kpl.	71540144	1	51	Seitenteil 1	7774P591	1
18	Leiterplatte, kpl.	74326280	1	52	Durchführungstülle HV 1305	83000051	1
19	Blechschraube HC 4,2x9,5	80201269	2	53	Gummipuffer	77420594	4
20	Reglerlitze	7731B187	1	54	Schalterlitze	80600078	1
21	Zugentlastungsschelle	85000020	1	55	Seitenteil 2	7743D592	1
22	Blechschraube HC 4,2x13	80201270	2	56	Federring 5	80201302	4
23	Entstörkondensator	80500010	1	57	Plastschraube Torx 6x20	80201278	4
24	Griffsatz R	7774A26U	1	58	PT-Schraube 50x30	80201411	8
25	Kabelausführungsmuffe	83000004	1	59	Schutzkappe	77420365	1
26	Potentiometer, kpl.	7731G27U	1	60	Federring 6	80201303	1
27	Füllstück	80600306	1	61	Schraube M6x12	80201209	1
28	Anschlußleitung	80600470	1	62	Isolierfolie	82000514	1
29	Einbauschalter	80600158	1	63			
30	Getriebegehäuse, schwarz	7774P400	1	64	Umschalter	80600110	1
31	Rillenkugellager 6000	80410020	2	65	Schalterlitze	80600243	2
32	Zwischenwelle 1	7774P490	1	66	Schalterlitze 1	74326181	1
33	Zwischenwelle 2	7774P500	1	67	Schalterlitze 2	74326182	1
34	Zwischenrad 2	7774P480	1				

# EZR 23 R R/L - 230 V

0774P000

No.	Description	Order No.	Pcs	No.	Description	Order No.	Pcs
1	cap	80900189	1	35	spindle wheel	7774P430	2
2	self tapping screw HC 4,8x45	80201267	4	36	grooved ball bearing 6003 2RS	80410043	2
3	rotor complete	7774P100	1	37	grooved ball bearing 6004 2RS	80410051	2
4	grooved ball bearing 6000 2Z	80410021	1	38	work spindle L	7774P420	1
5	locking ring 28/1,2	80201333	2	39	work spindle R	7774P425	1
6	brush holder	80201199	2	40	fitting key 6x6x12	80201496	2
7	carbon brush	80700021	2	41	fitting washer 17/24x0,2	80200507	2
8	lock washer B4	80201385	4	42	wheel	7774P550	1
9	self tapping screw CM4x12	80201180	4	43	locking ring 17/1	80201323	2
10	disc presspan	80200998	1	44	locking ring 12/1	80201321	1
11	locking ring 11/1	80201320	1	45	intermediate wheel 1	7774P470	1
12	bearing cap	83000031	1	46	needle sleeve HK 1210	80420131	2
13	ring magnet	80701004	1	47	needle sleeve HK 1512	80420143	2
14	grooved ball bearing 6001 2Z	80410031	2	48	end shield of gearing	7774P610	1
15	stator complete	74326150	1	49	self tapping screw HC 5,5x80	80201227	4
16	motor housing	7774P201	1	50	grooved ball bearing 6001 2RS	80410032	1
17	air guiding ring	71540144	1	51	side plate 1	7774P591	1
18	PCB / circuit board	74326280	1	52	cable grommet HV 1305	83000051	1
19	self tapping screw HC 4,2x9,5	80201269	2	53	rubber cup	77420594	4
20	control wire	7731B187	1	54	interconnecting wire	80600078	1
21	wire locking flange	85000020	1	55	side plate 2	7743D592	1
22	self tapping screw HC 4,2x13	80201270	2	56	lock washer 5	80201302	4
23	anti parasite condenser	80500010	1	57	plastic screw Torx 6x20	80201278	4
24	handle R	7774A26U	1	58	pt-screw 50x30	80201411	8
25	cable grommet	83000004	1	59	cap guard	77420365	1
26	potentiometer complete	7731G27U	1	60	lock washer A6	80201303	1
27	foam filler	80600306	1	61	lens head screw HM 6x12	80201209	1
28	connecting cable	80600470	1	62	insulating foil	82000514	1
29	switch	80600158	1	63			
30	gearbox housing black	7774P400	1	64	reverser	80600110	1
31	grooved ball bearing 6000	80410020	2	65	interconnecting wire	80600243	2
32	intermediate shaft 1	7774P490	1	66	interconnecting wire 1	74326181	1
33	intermediate shaft 2	7774P500	1	67	interconnecting wire 2	74326182	1
34	intermediate wheel 2	7774P480	1				